

HS Flamingo®

Český výrobce krbů a kamen



Flamingo®

Teplovzdušné krbové vložky Flamingo

Nejvyspělejší hoření a snadná obsluha na prvním místě





Flamingo[®]

HS Flamingo[®]

Společnost HS Flamingo je českým výrobcem vysoce kvalitních krbových kamen a krbových vložek. Jsme ryze českou společností se silným zázemím a dynamickým tahem na branku.

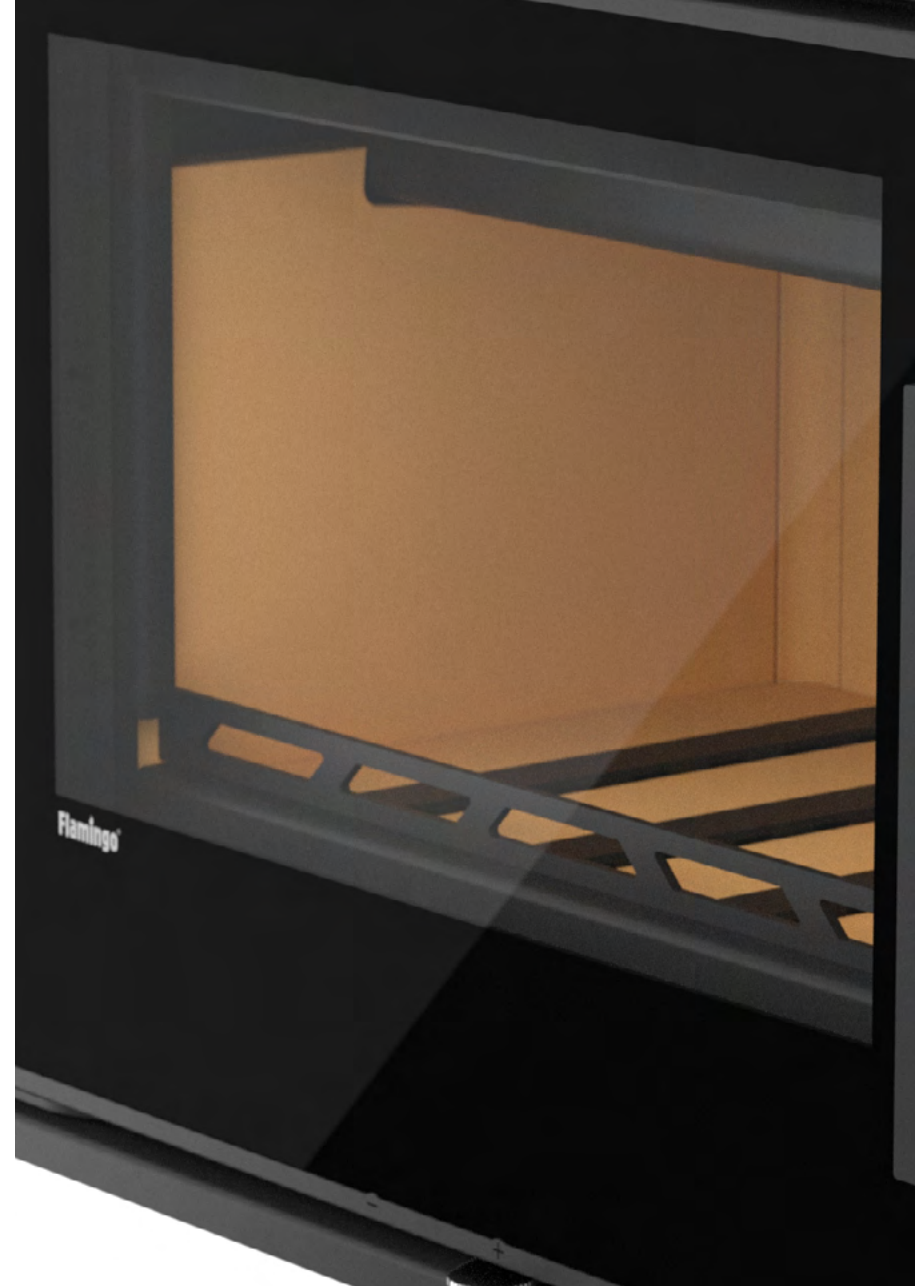
Krbové vložky Flamingo mají za cíl uspokojit všechny náročné zákazníky, kteří preferují čisté hoření, kde oheň hoří po celé délce spalovací komory, nechtějí dělat kompromisy s čistotou skla a ocení snadnou regulaci hoření a komfortní otevírání dveří.



Energie v souladu s přírodou

Bezroštové spalování, spalovací komora z vermikulitu a speciálně vedené přívody vzduchů zajišťují vysokou účinnost a nízké hodnoty emisí. Minimální zbytky popela jsou toho důkazem. V HS Flamingo dbáme na inovativní hoření a věnujeme do toho maximální úsilí již léta. Výsledkem je unikátní rozložení plamenů, které vnese do vašich domovů příjemnou a uklidňující atmosféru. Splňujeme přísné evropské normy, včetně normy Ekodesign.

- Bezroštový systém spalování
- Externí přívod vzduchu
- Nejlepší materiály a kvalita
- Hoření **po celé ploše** spalovací komory
- Revizní otvory pro **snadný servis**
- Do konvekčních i **akumulačních** obezdívek s větracími mřížkami





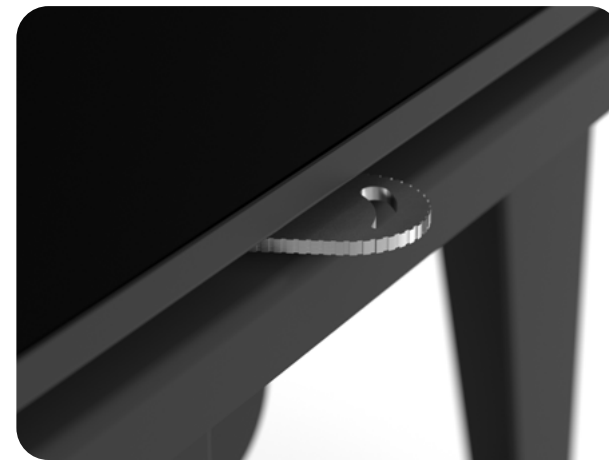
Spalovací komora

Revoluční řešení spalovací komory nabízí nepřekonatelný zážitek z ohně. Dřevo hoří po celé šíři dna, díky systému bezroštového spalování a systému kanálků na přívod vzduchu. Výsledkem je minimální spotřeba paliva. Pohled do ohně jsme povýšili na novou úroveň.



Dlouhodobě čisté sklo

I po několika zatopeních dosahujeme stále čistého skla. Vše je docíleno unikátní konstrukcí komory, která je navržena tak, že přesně zajišťuje přísun jednotlivých vzduchů pro spalování. Dosahujeme tak velmi vysokých teplot a sklo se nešpiní tak, jako u konkurenčních výrobků.



Precizní regulace hoření

Regulaci hoření si můžete zvolit manuální nebo elektronickou. Manuální regulace je řízena přesným ovládacím prvkem, který je seřízen tak, aby regulace byla co nejjednodušší. Rozdíl mezi otevřeným a zavřeným ovládním je tak velice účinný a na první pohled rychle a jasně viditelný.



Pohodlné otevírání

Otevírání u krbových vložek Flamingo je velice jednoduché a bezpečné. Zvolili jsme systém jak jej znáte například u lednic, kde stačí pouze zabrat a dvířka jsou otevřená. Žádné kličky a riziko popálení.



Stabilní dveřní profil

Dvířka musí odolávat velmi vysokým teplotám, a proto jsme zvolili ty nejlepší materiály, které odolají i při dlouhodobém namáhání. U dvířek tak nehrozí nežádoucí deformování. Rám dvířek je speciálně navržen, aby působil čistým dojmem, a současně jsme zajistili perfektní ukotvení těsnící šňůry.



Integrovaný stojan

Součástí každé krbové vložky Flamingo je integrovaný stojan. Odpadá vám tedy nutnost stojan dozdívat nebo kupovat jej zvlášť. Stojan je výškově regulovatelný a má vysokou stabilitu.

krbová vložka

Flamingo S5

manuální regulace

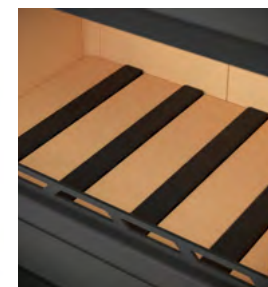


Hlavní benefity

- + Precizní regulace hoření
- + Bezpečné a pohodlné otevírání
- + Bezroštové spalování po celé komoře
- + Spalovací komora s vermikulitem
- + Terciární přívod vzduchu
- + Čisté sklo bez kompromisů
- + Stabilní a pevný dveřní profil
- + Integrovaný stojan

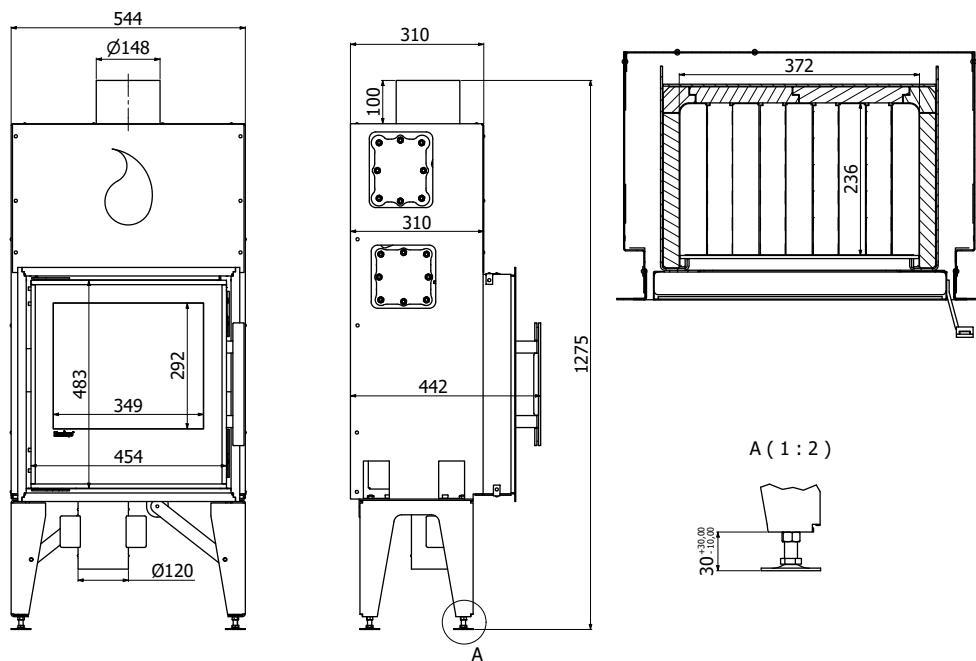
Technické parametry

Jmenovitý výkon kW	5,2
Rozsah výkonu kW	2,6 - 6,8
Účinnost %	82,2
Provozní tah Pa	12
Hmotnost kg	105
Průměr kouřovodu mm	150
Energetická třída	A+
Délka polen cm	33
Záruka	5 let



Čisté spalování

Technický náčrt



Varianty výrobku

Rámečky

20 mm | černý



20 mm | šedý



46 mm | černý

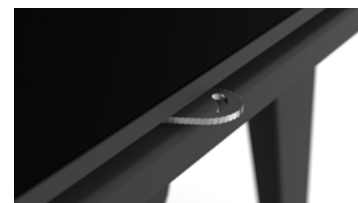


46 mm | šedý



Regulace hoření

manuální regulace



automatická regulace



Manuální regulace - nerezové ovládání přímo na krbové vložce. Pomocí ovladače přívodu vzduchů si sami nastavíte optimální výkon. Ovladač je velice jednoduše ovladatelný a nepůsobí rušivě.

Pomocí vzduchové klapy regulace kontroluje proces hoření. Díky plynulé regulaci je hoření čisté, optimální a prodlužuje proces hoření.

Regulace vyhodnocuje hodnoty pomocí spalínového čidla a proces automatizace je tak velmi přesný.



Flamingo



krbová vložka

Flamingo M9

manuální regulace



Hlavní benefity

- + Precizní regulace hoření
- + Bezpečné a pohodlné otevírání
- + Bezroštové spalování po celé komoře
- + Spalovací komora s vermikulitem
- + Terciární přívod vzduchu
- + Čisté sklo bez kompromisů
- + Stabilní a pevný dveřní profil
- + Integrovaný stojan

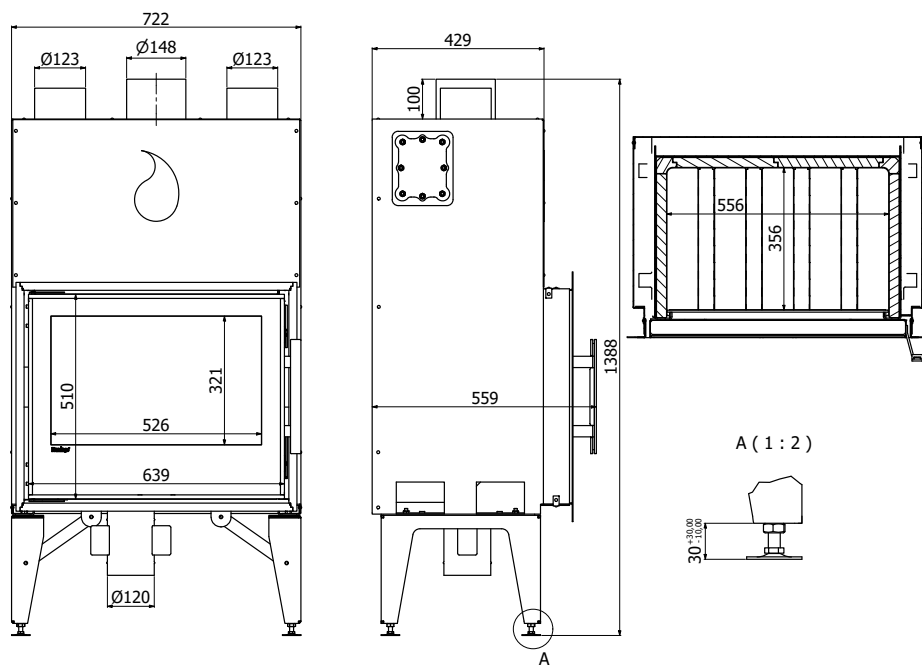
Technické parametry

Jmenovitý výkon kW	9,2
Rozsah výkonu kW	4,6 - 11
Účinnost %	80,8
Provozní tah Pa	12
Hmotnost kg	181
Průměr kouřovodu mm	150
Energetická třída	A
Délka polen cm	50
Záruka	5 let



Čisté spalování

Technický náčrt



Varianty výrobku

Rámečky

20 mm | černý



20 mm | šedý



46 mm | černý

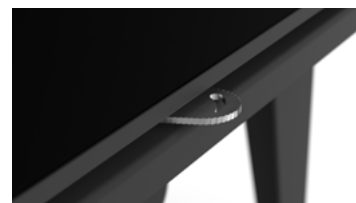


46 mm | šedý



Regulace hoření

manuální regulace



automatická regulace



Manuální regulace - nerezové ovládání přímo na krbové vložce. Pomocí ovladače přívodu vzduchů si sami nastavíte optimální výkon. Ovladač je velice jednoduše ovladatelný a nepůsobí rušivě.

Pomocí vzduchové kapky regulace kontroluje proces hoření. Díky plynulé regulaci je hoření čisté, optimální a prodlužuje proces hoření.

Regulace vyhodnocuje hodnoty pomocí spalínového čidla a proces automatizace je tak velmi přesný.







krbová vložka

Flamingo X15

manuální regulace



Hlavní benefity

- + Precizní regulace hoření
- + Bezpečné a pohodlné otevírání
- + Bezroštové spalování po celé komoře
- + Spalovací komora s vermikulitem
- + Terciární přívod vzduchu
- + Čisté sklo bez kompromisů
- + Stabilní a pevný dveřní profil
- + Integrovaný stojan

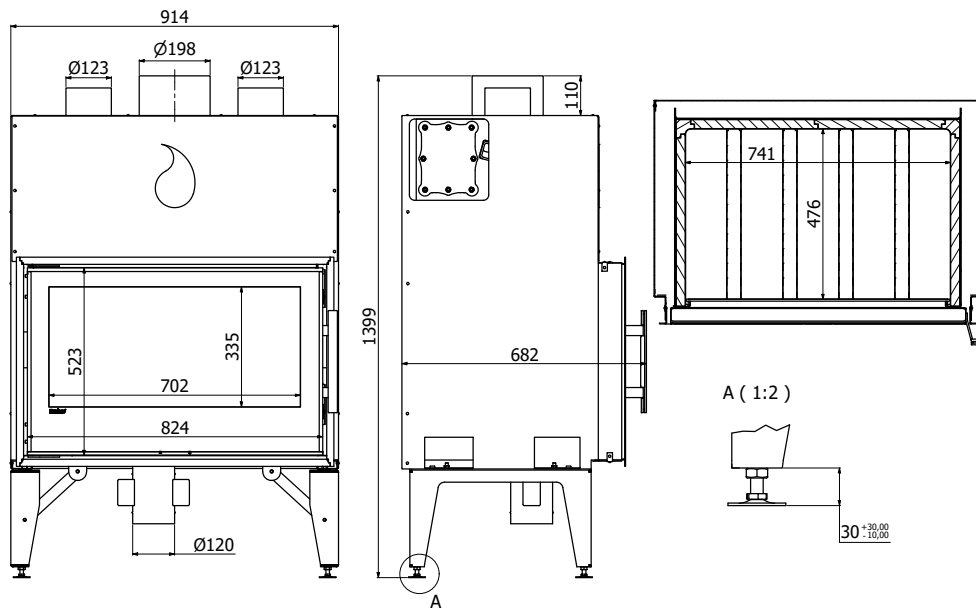
Technické parametry

Jmenovitý výkon kW	14,6
Rozsah výkonu kW	7,3 - 17,5
Účinnost %	80,6
Provozní tah Pa	12
Hmotnost kg	270
Průměr kouřovodu mm	200
Energetická třída	A
Délka polen cm	70
Záruka	5 let



Čisté spalování

Technický náčrt



Varianty výrobku

Rámečky

20 mm | černý



20 mm | šedý



46 mm | černý

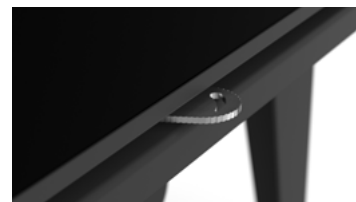


46 mm | šedý



Regulace hoření

manuální regulace



automatická regulace



Manuální regulace - nerezové ovládání přímo na krbové vložce. Pomocí ovladače přívodu vzduchů si sami nastavíte optimální výkon. Ovladač je velice jednoduše ovladatelný a nepůsobí rušivě.

Pomocí vzduchové kapky regulace kontroluje proces hoření. Díky plynulé regulaci je hoření čisté, optimální a prodlužuje proces hoření.

Regulace vyhodnocuje hodnoty pomocí spalínového čidla a proces automatizace je tak velmi přesný.









kompletní sortiment a další informace na **www.hsflamingo.cz**



prodejce:

HS Flamingo s.r.o.
třída Osvobození 65, CZ - 550 01 Broumov

tel.: +420 491 422 647,
info@hsflamingo.cz, www.hsflamingo.cz

Copyright © 2020 HS Flamingo s.r.o.

08/27/2020